



川崎市高津区子母口 945

TEL:044-788-4111

FAX:044-788-4118

<http://www.seiken-net.co.jp>

実用新案登録  
第 3144575 号

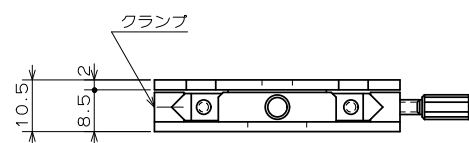
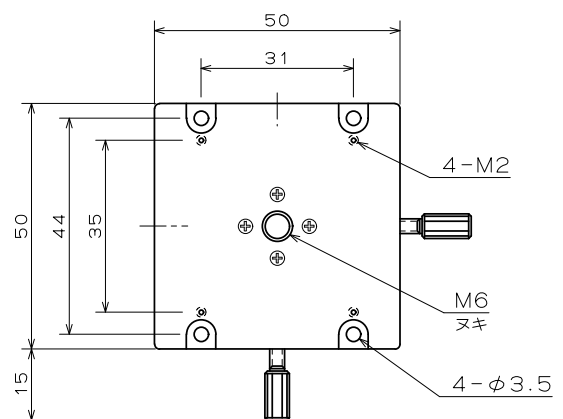
## XY平面移動ステージ SK-17

- この2軸平面移動ステージは、互いに直交するステージが同じ軌道上有りながら干渉しない構造になっていますので、低位置でのXY移動が可能になり、作業効率が大幅に改善されます。
- XYの移動ステージで厚み 10.5mmを実現、新開発の機構は実用新案登録済・・・上板を取り外して使用する場合、厚みは 8.5mmで使用可能
- 中央部分は中抜け構造になっており、レーザー等の透過する光の観察や、基板の表裏検査センサーの取付け調整や光学部品のアライメント調整などに最適です。
- 従来のXYステージよりさらに、特長である高さ(厚み)が薄くなりましたので 組立距離や視野領域に余裕が取れますので、作業がし易くなり、操作性の良い安定した移動と再現性が得られます。



— 仕様 —

型式	SK-17
大きさ	50mmx50mmx10.5
移動量	±2.5mm (XY 共)
移動ガイド	すり合わせ
移動方法	ネジ送り方式
材質	アルミ合金
重量	60g



## 取扱のご注意 ご使用になる前に必ずお読み下さい。

※SK シリーズのステージは高精度のロータリーエンコーダーを使用して組立てられていますので、下記の注意を守って取扱いには充分注意をして下さい。

製品名	型式
○ 回転ステージ	SK-11
○ 上下ステージ	SK-12
○ Xステージ	SK-13
○ X Yステージ	SK-14
○ カウタ表示器	SK-15

### ●精度について

1. 本製品は、ネジの回転をロータリーエンコーダーの分解能で表示をしています。  
ネジの精度及びロータリーエンコーダーの回転精度を保証するものではありません。

### ●各種ステージ SK ステージの取扱について

1. 本体には高精度のロータリーエンコーダーが内蔵されていますので、負荷はなるべく均等に掛け、バランス良く摺動させて下さい。
2. 耐加重より重い重量や、片持ちでの負荷の掛け方は避けて下さい。性能に影響します。
3. 強い振動や衝撃が伝わる場所での使用は避けて下さい。性能に著しく影響します。
4. 急激な回転を与えないで下さい。応答スピードが対応出来ない場合があります。
5. 製品名とその姿勢は「使用目的」を表していますので、出来るだけ水平を保ち、表面を裏にして使用したり、横向きや斜めでの使用は避けて下さい。
6. 改造及び性能に関わる分解組立は行わないで下さい。
7. 水滴、油滴などがかかる場所や粉塵が多い場所での使用は避けて下さい。
8. 使用環境は常温でご使用下さい。

### ●カウンタ表示器 SK ステージ専用カウンタ表示器について

1. このカウンタ表示器はSK ステージシリーズ専用カウンタ表示器です。  
他の機種への使用は出来ません。
2. カウンタ表示器に水滴、油滴などがかかる場所や粉塵が多い場所での使用は避けて下さい。
3. 強い振動や衝撃が伝わる場所での使用は避けて下さい。故障の原因になります。
4. 目的以外の使用や改造、性能に関わる分解組立は行わないで下さい。

○本カタログ掲載写真は実際の製品と異なる場合があります。

○本製品の仕様、外観等は予告なく変更することがあります。あらかじめご了承下さい。