



川崎市高津区子母口 945  
TEL: 044-788-4111  
FAX: 044-788-4118  
<http://www.seiken-net.co.jp>

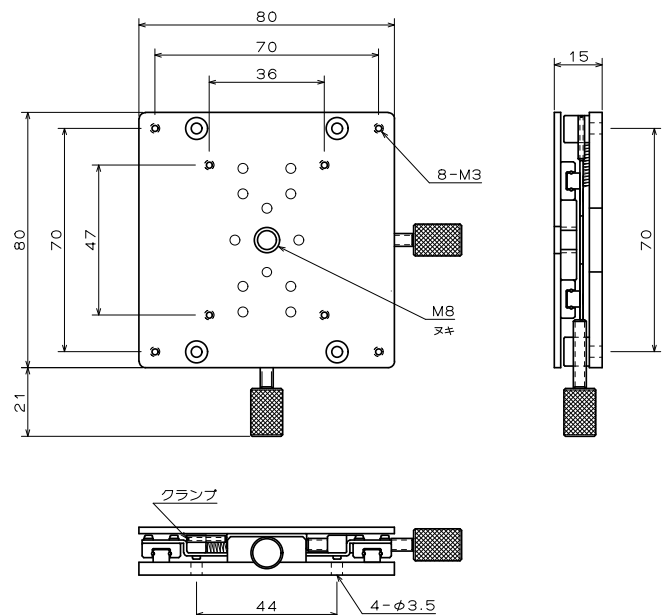
実用新案登録  
第 3144575 号

## 2 軸平面移動ステージ SK-16

通常のXYステージは、Xステージを2個重ねて使用しますが、そのままでは厚みが2倍となりますので、取付高さの制限や、全体構成のバランスなどの配慮が必要でした。XYの移動は測定や検査などの精度に影響しますので、XYステージの高さ（厚み）方向は極力押さえる事が重要になります。

### 特長

- この2軸平面移動ステージは、互いに直交するステージが同じ軌道上に有りながら干渉しない構造になっていますので、今までよりさらに低位置でのXY移動が可能になりましたので位置決め作業効率が大幅に改善されます。
- XYの移動ステージで厚み15mmを実現、新開発の移動機構は実用新案登録済
- 中央部分は中抜け構造になっており、レーザ等の透過する光の観察装置や基板の表裏検査センサーの取付け調整・光学部品のアライメント調整などに最適です。
- 従来のXYステージより高さが格段に薄くなりましたので、組立距離や視野領域が広く取れ操作性の良い安定した移動と再現性が得られます。
- XYの移動には、リニアスライドレールが使用されており高精度に移動する事が出来ます。



型式	SK-16
大きさ	80mmx80mmx15mm
移動量	±5mm (XY 共)
移動ガイド	リニアスライド
移動方法	ネジ送り方式
材質	アルミ合金・SUS
重量	260g

## 取扱のご注意 ご使用になる前に必ずお読み下さい。

※SK シリーズのステージは高精度のロータリーエンコーダーを使用して組立てられていますので、下記の注意を守って取扱いには充分注意をして下さい。

製品名	型式
○ 回転ステージ	SK-11
○ 上下ステージ	SK-12
○ Xステージ	SK-13
○ X Yステージ	SK-14
○ カウタ表示器	SK-15

### ●精度について

1. 本製品は、ネジの回転をロータリーエンコーダーの分解能で表示をしています。  
ネジの精度及びロータリーエンコーダーの回転精度を保証するものではありません。

### ●各種ステージ SK ステージの取扱について

1. 本体には高精度のロータリーエンコーダーが内蔵されていますので、負荷はなるべく均等に掛け、バランス良く摺動させて下さい。
2. 耐加重より重い重量や、片持ちでの負荷の掛け方は避けて下さい。性能に影響します。
3. 強い振動や衝撃が伝わる場所での使用は避けて下さい。性能に著しく影響します。
4. 急激な回転を与えないで下さい。応答スピードが対応出来ない場合があります。
5. 製品名とその姿勢は「使用目的」を表していますので、出来るだけ水平を保ち、表面を裏にして使用したり、横向きや斜めでの使用は避けて下さい。
6. 改造及び性能に関わる分解組立は行わないで下さい。
7. 水滴、油滴などがかかる場所や粉塵が多い場所での使用は避けて下さい。
8. 使用環境は常温でご使用下さい。

### ●カウンタ表示器 SK ステージ専用カウンタ表示器について

1. このカウンタ表示器はSK ステージシリーズ専用カウンタ表示器です。  
他の機種への使用は出来ません。
2. カウンタ表示器に水滴、油滴などがかかる場所や粉塵が多い場所での使用は避けて下さい。
3. 強い振動や衝撃が伝わる場所での使用は避けて下さい。故障の原因になります。
4. 目的以外の使用や改造、性能に関わる分解組立は行わないで下さい。

○本カタログ掲載写真は実際の製品と異なる場合があります。

○本製品の仕様、外観等は予告なく変更することがあります。あらかじめご了承下さい。