

川崎市高津区子母口 945

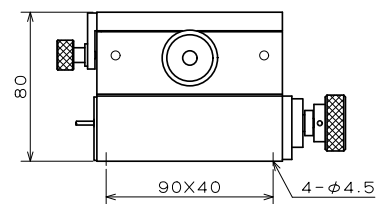
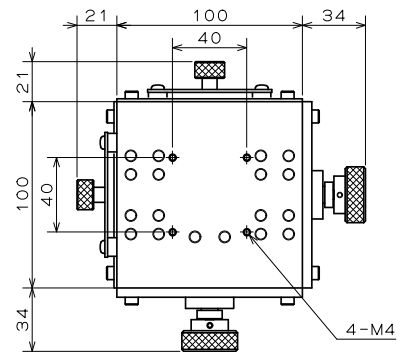
TEL: 044-788-4111

FAX: 044-788-4118

<http://www.seiken-net.co.jp>

## XYステージ SK-14

- XYステージは測定や検査機器などの他に、多目的に使用されている移動ステージです。
- 被検物を左右上下に正確に移動するには、送り量の把握が大切ですが、手動ステージの場合ステージの移動量表示はマイクロメーターヘッドの目盛り読みであるために、読取りに誤差が出たり、外付けのデジタルスケールなどは取付けスペースに制約があったりと、動作させるにも条件が厳しい場面が多くあります。
- このXYステージには、回転式のエンコーダーが内蔵されていますので直接ネジの送り量が表示されます。従来のマイクロメーターヘッドによる読み取りより、外観がシンプルになり、デジタル表示器で見やすく読取りの確認も楽になりました。



### — 仕様 —

型式	SK-14
大きさ	100mm x 100mm x 80mm
移動量	±10mm (XY 共)
分解能	0.01mm (XY 共)
移動ガイド	リニアスライド
移動方法	ネジ送り方式
材質	アルミ合金・鉄
重量	本体 2.0kg カウンタ 1.6kg

## 取扱のご注意 ご使用になる前に必ずお読み下さい。

※SK シリーズのステージは高精度のロータリーエンコーダーを使用して組立てられていますので、下記の注意を守って取扱いには充分注意をして下さい。

製品名	型式
○ 回転ステージ	SK-11
○ 上下ステージ	SK-12
○ Xステージ	SK-13
○ X Yステージ	SK-14
○ カウタ表示器	SK-15

### ●精度について

1. 本製品は、ネジの回転をロータリーエンコーダーの分解能で表示をしています。  
ネジの精度及びロータリーエンコーダーの回転精度を保証するものではありません。

### ●各種ステージ SK ステージの取扱について

1. 本体には高精度のロータリーエンコーダーが内蔵されていますので、負荷はなるべく均等に掛け、バランス良く摺動させて下さい。
2. 耐加重より重い重量や、片持ちでの負荷の掛け方は避けて下さい。性能に影響します。
3. 強い振動や衝撃が伝わる場所での使用は避けて下さい。性能に著しく影響します。
4. 急激な回転を与えないで下さい。応答スピードが対応出来ない場合があります。
5. 製品名とその姿勢は「使用目的」を表していますので、出来るだけ水平を保ち、表面を裏にして使用したり、横向きや斜めでの使用は避けて下さい。
6. 改造及び性能に関わる分解組立は行わないで下さい。
7. 水滴、油滴などがかかる場所や粉塵が多い場所での使用は避けて下さい。
8. 使用環境は常温でご使用下さい。

### ●カウンタ表示器 SK ステージ専用カウンタ表示器について

1. このカウンタ表示器はSK ステージシリーズ専用カウンタ表示器です。  
他の機種への使用は出来ません。
2. カウンタ表示器に水滴、油滴などがかかる場所や粉塵が多い場所での使用は避けて下さい。
3. 強い振動や衝撃が伝わる場所での使用は避けて下さい。故障の原因になります。
4. 目的以外の使用や改造、性能に関わる分解組立は行わないで下さい。

○本カタログ掲載写真は実際の製品と異なる場合があります。

○本製品の仕様、外観等は予告なく変更することがあります。あらかじめご了承下さい。