

川崎市高津区子母口 945

TEL:044-788-4111

FAX:044-788-4118

<http://www.seiken-net.co.jp>

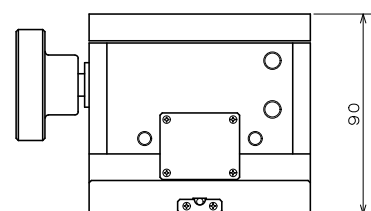
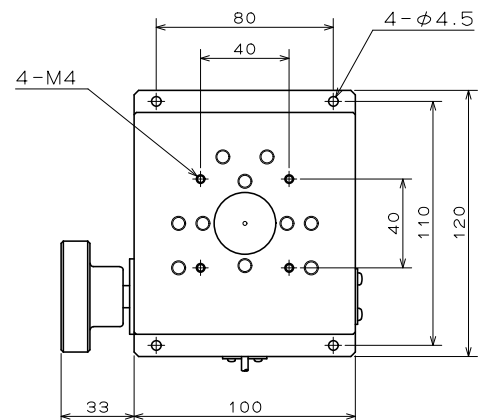
## 上下ステージ SK-12

- 水平回転操作を上下移動のネジ送りに伝達する新機構を取入れてバックラッシュの発生を無くし、新たに移動量をデジタル表示するカウンタ表示器が付きました。
- 上下ステージの移動量は、通常マイクロメーターヘッドの目盛りで読むか、外付けされたダイヤルゲージで読取りますが、この上下ステージは上下の移動量がデジタルで表示されますので、フォーカス移動やアライメント調整量が楽に確認する事が出来ます。
- また、この上下ステージが作業から遠い場所に設置されている場合などは特に、デジタル表示による作業性の良さを実感する事が出来ます。



— 仕様 —

型式	SK-12
大きさ	100mm X 120 mm x 90mm
移動量	20mm
分解能	0.01mm
微動量	ハンドル回転 0.025mm
移動ガイド	リニアスライド
移動方式	直進ネジ送り
材質	アルミ合金・鉄
重量	本体 2.2kg カウンタ 1.6kg



## 取扱のご注意 ご使用になる前に必ずお読み下さい。

※SK シリーズのステージは高精度のロータリーエンコーダーを使用して組立てられていますので、下記の注意を守って取扱いには充分注意をして下さい。

製品名	型式
○ 回転ステージ	SK-11
○ 上下ステージ	SK-12
○ Xステージ	SK-13
○ X Yステージ	SK-14
○ カウタ表示器	SK-15

### ●精度について

1. 本製品は、ネジの回転をロータリーエンコーダーの分解能で表示をしています。  
ネジの精度及びロータリーエンコーダーの回転精度を保証するものではありません。

### ●各種ステージ SK ステージの取扱について

1. 本体には高精度のロータリーエンコーダーが内蔵されていますので、負荷はなるべく均等に掛け、バランス良く摺動させて下さい。
2. 耐加重より重い重量や、片持ちでの負荷の掛け方は避けて下さい。性能に影響します。
3. 強い振動や衝撃が伝わる場所での使用は避けて下さい。性能に著しく影響します。
4. 急激な回転を与えないで下さい。応答スピードが対応出来ない場合があります。
5. 製品名とその姿勢は「使用目的」を表していますので、出来るだけ水平を保ち、表面を裏にして使用したり、横向きや斜めでの使用は避けて下さい。
6. 改造及び性能に関わる分解組立は行わないで下さい。
7. 水滴、油滴などがかかる場所や粉塵が多い場所での使用は避けて下さい。
8. 使用環境は常温でご使用下さい。

### ●カウンタ表示器 SK ステージ専用カウンタ表示器について

1. このカウンタ表示器はSK ステージシリーズ専用カウンタ表示器です。  
他の機種への使用は出来ません。
2. カウンタ表示器に水滴、油滴などがかかる場所や粉塵が多い場所での使用は避けて下さい。
3. 強い振動や衝撃が伝わる場所での使用は避けて下さい。故障の原因になります。
4. 目的以外の使用や改造、性能に関わる分解組立は行わないで下さい。

○本カタログ掲載写真は実際の製品と異なる場合があります。

○本製品の仕様、外観等は予告なく変更することがあります。あらかじめご了承下さい。