



川崎市高津区子母口 945

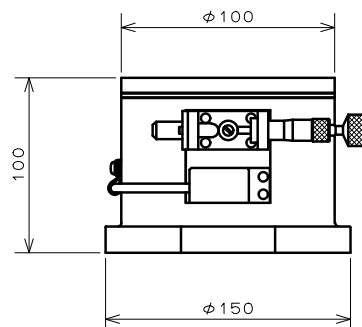
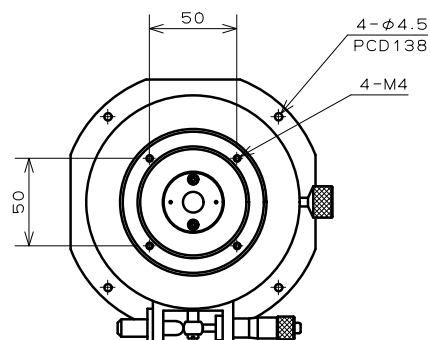
TEL: 044-788-4111

FAX: 044-788-4118

<http://www.seiken-net.co.jp>

回転ステージ SK-11

- この回転ステージは、高分解能のエンコーダを内蔵していますので、ダイレクトに回転角度を表示する事が出来ます。
- 今までの回転角度の表示方法はスケール読みがほとんどでしたが、回転ステージの上にXYステージや被検物を載せたりした場合、スケール部分が隠れてしまいほとんど角度を読む事が出来ませんでした。
- 光学機器のアライメント調整、レーザ光による角度確認、ミラーの角度調整などや機械加工・板金の折り曲げ角度などが、デジタル表示される事により角度補正がし易くなりました。
- 光学実験装置のような、回転ステージが作業員から遠い場所に設置されている場合などは特にデジタル表示の良さが実感出来る様になります。



	— 仕様 —
型式	SK-11
大きさ	φ150X100mm
回転角	360° 回転フリー
微動範囲	10°
分解能	1分
回転機構	直進ネジ送り
材質	アルミ合金・鉄
重量	本体 3.0kg カウンタ 1.6kg

取扱のご注意 ご使用になる前に必ずお読み下さい。

※SK シリーズのステージは高精度のロータリーエンコーダーを使用して組立てられていますので、下記の注意を守って取扱いには充分注意をして下さい。

製品名	型式
○ 回転ステージ	SK-11
○ 上下ステージ	SK-12
○ Xステージ	SK-13
○ X Yステージ	SK-14
○ カウタ表示器	SK-15

●精度について

1. 本製品は、ネジの回転をロータリーエンコーダーの分解能で表示をしています。
ネジの精度及びロータリーエンコーダーの回転精度を保証するものではありません。

●各種ステージ SK ステージの取扱について

1. 本体には高精度のロータリーエンコーダーが内蔵されていますので、負荷はなるべく均等に掛け、バランス良く摺動させて下さい。
2. 耐加重より重い重量や、片持ちでの負荷の掛け方は避けて下さい。性能に影響します。
3. 強い振動や衝撃が伝わる場所での使用は避けて下さい。性能に著しく影響します。
4. 急激な回転を与えないで下さい。応答スピードが対応出来ない場合があります。
5. 製品名とその姿勢は「使用目的」を表していますので、出来るだけ水平を保ち、表面を裏にして使用したり、横向きや斜めでの使用は避けて下さい。
6. 改造及び性能に関わる分解組立は行わないで下さい。
7. 水滴、油滴などがかかる場所や粉塵が多い場所での使用は避けて下さい。
8. 使用環境は常温でご使用下さい。

●カウンタ表示器 SK ステージ専用カウンタ表示器について

1. このカウンタ表示器はSK ステージシリーズ専用カウンタ表示器です。
他の機種への使用は出来ません。
2. カウンタ表示器に水滴、油滴などがかかる場所や粉塵が多い場所での使用は避けて下さい。
3. 強い振動や衝撃が伝わる場所での使用は避けて下さい。故障の原因になります。
4. 目的以外の使用や改造、性能に関わる分解組立は行わないで下さい。

○本カタログ掲載写真は実際の製品と異なる場合があります。

○本製品の仕様、外観等は予告なく変更することがあります。あらかじめご了承下さい。